

# ペーパークラフト レオリーダー 組み立て方説明書

自動車専用船「レオリーダー」は、自動車やトラックなどを運ぶための船で、船の中は立体式駐車場のよう仕組みになっています。

## 用意するもの

用紙（0.2mmくらいの厚さの紙）  
はさみ  
ものさし  
竹ぐしなど、先のとがったもの  
カッターナイフ  
のり（セメダインや木工用ボンドなど）  
つまようじ（のりをつけるのに使用）

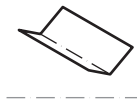


ナイフや、つまようじの先でケガなどしないよう十分注意して下さい。  
特に10才以下のお子様はかならず大人の方と一緒に作業して下さい。

## 組み立て記号



キリトリ線



谷折り線



山折り線



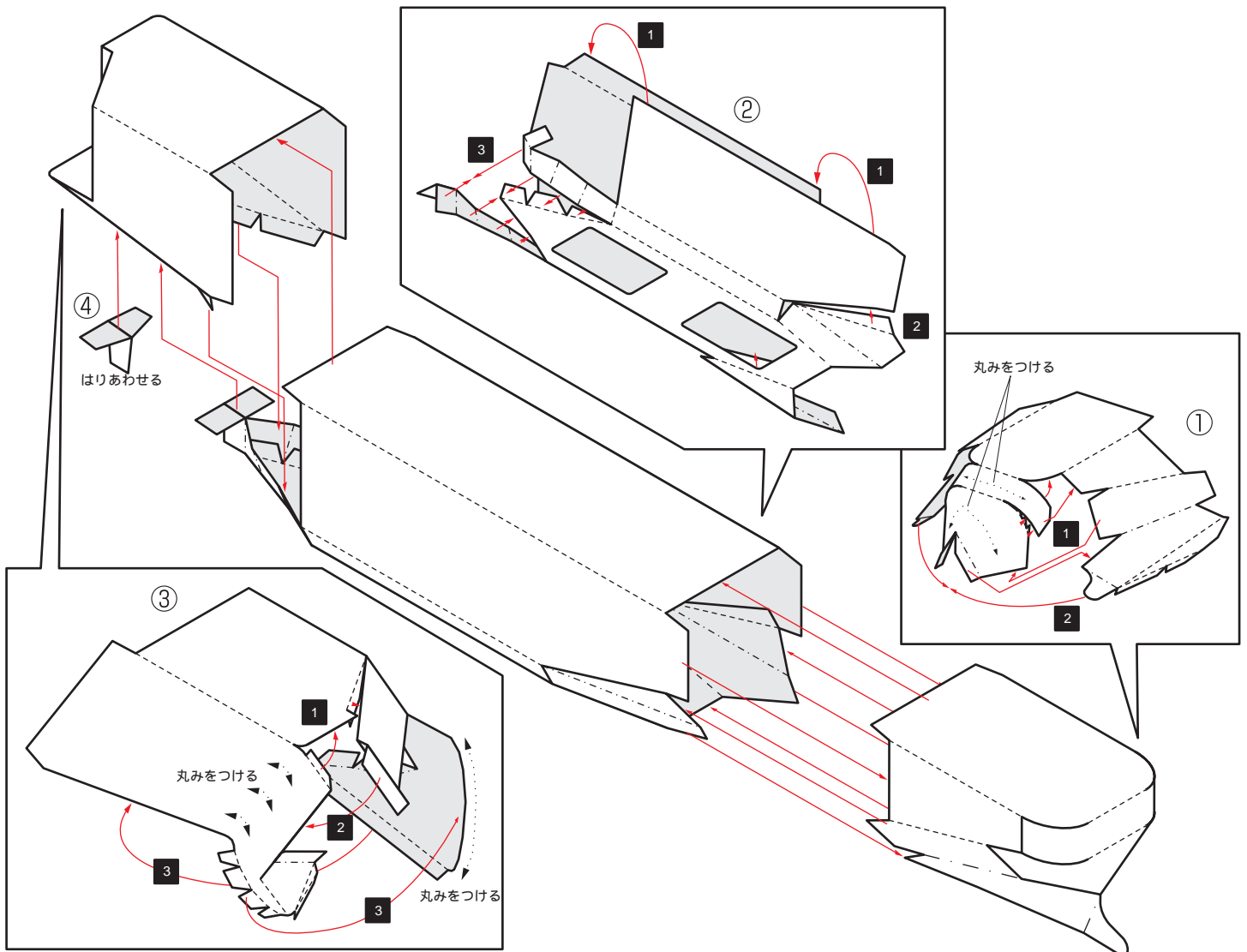
のりしろ

## 作業方法

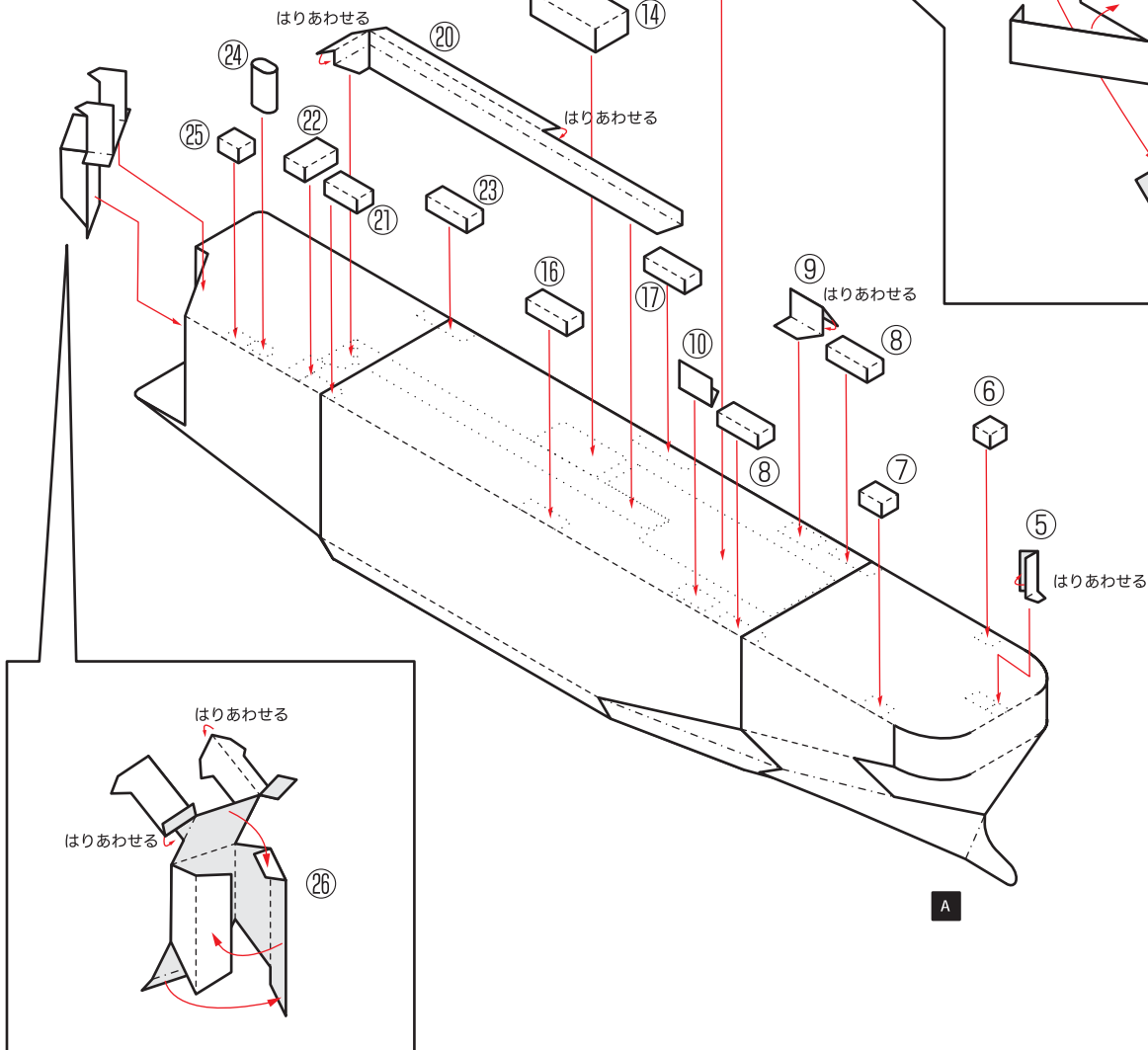
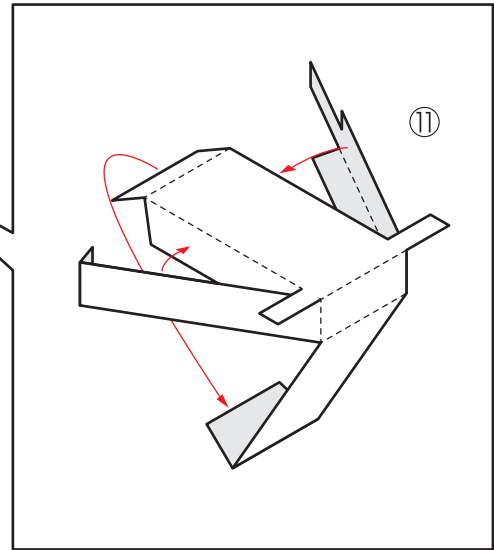
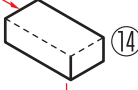
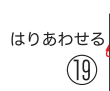
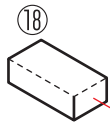
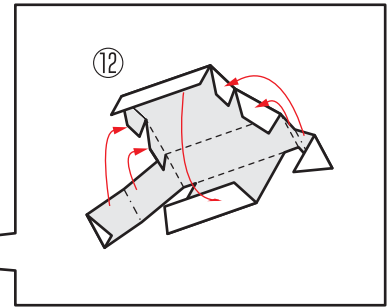
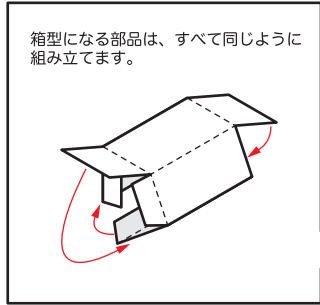
- 1 部品をキリトリ線にそって、ていねいに切りはなします。切りこみや切りとる部分も忘れずに切ります。
- 2 山折り線、谷折り線にそって折り目をつけます。折り線を竹ぐしなど先のとがったもので、なぞって折ると、きれいに折れます。
- 3 組み立て図を良く見て、組み立てます。

## STEP -A-

1 から順番にのりづけしていきます。  
のりが乾くまで、くっつけた部分をしばらく押さえておきます。

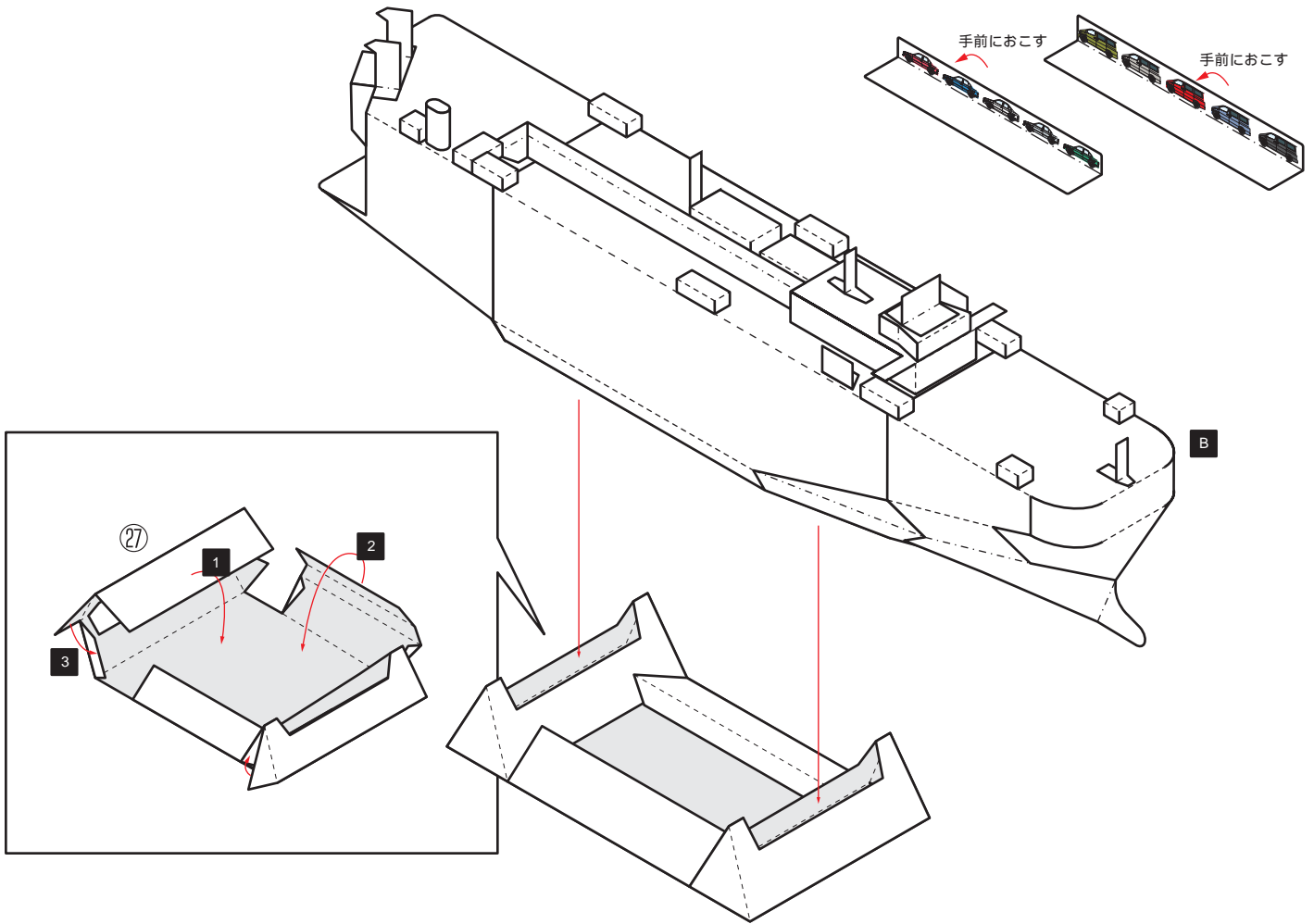


# STEP -B-



**完成**

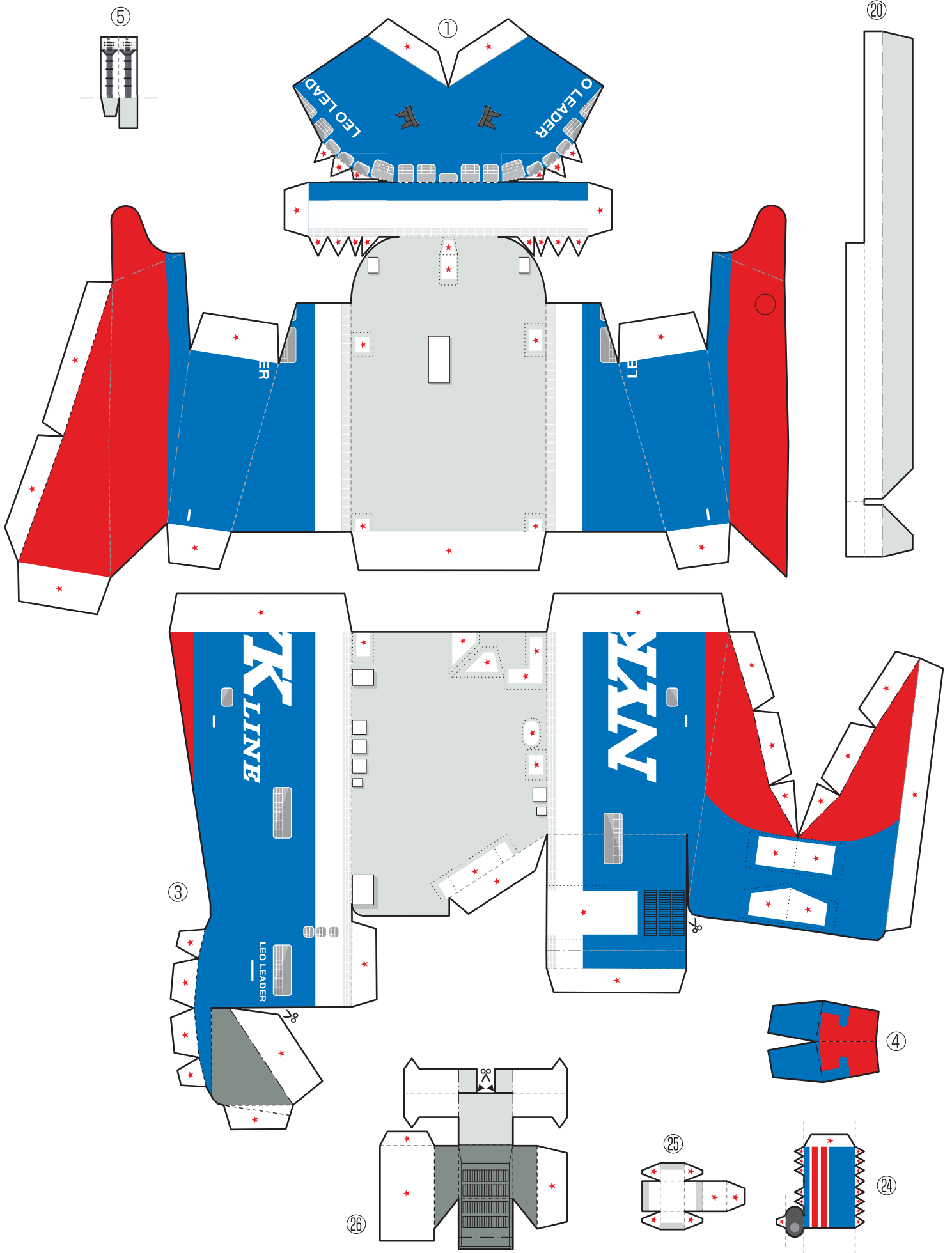
自動車のコマは、好きなところに置いて遊びましょう。

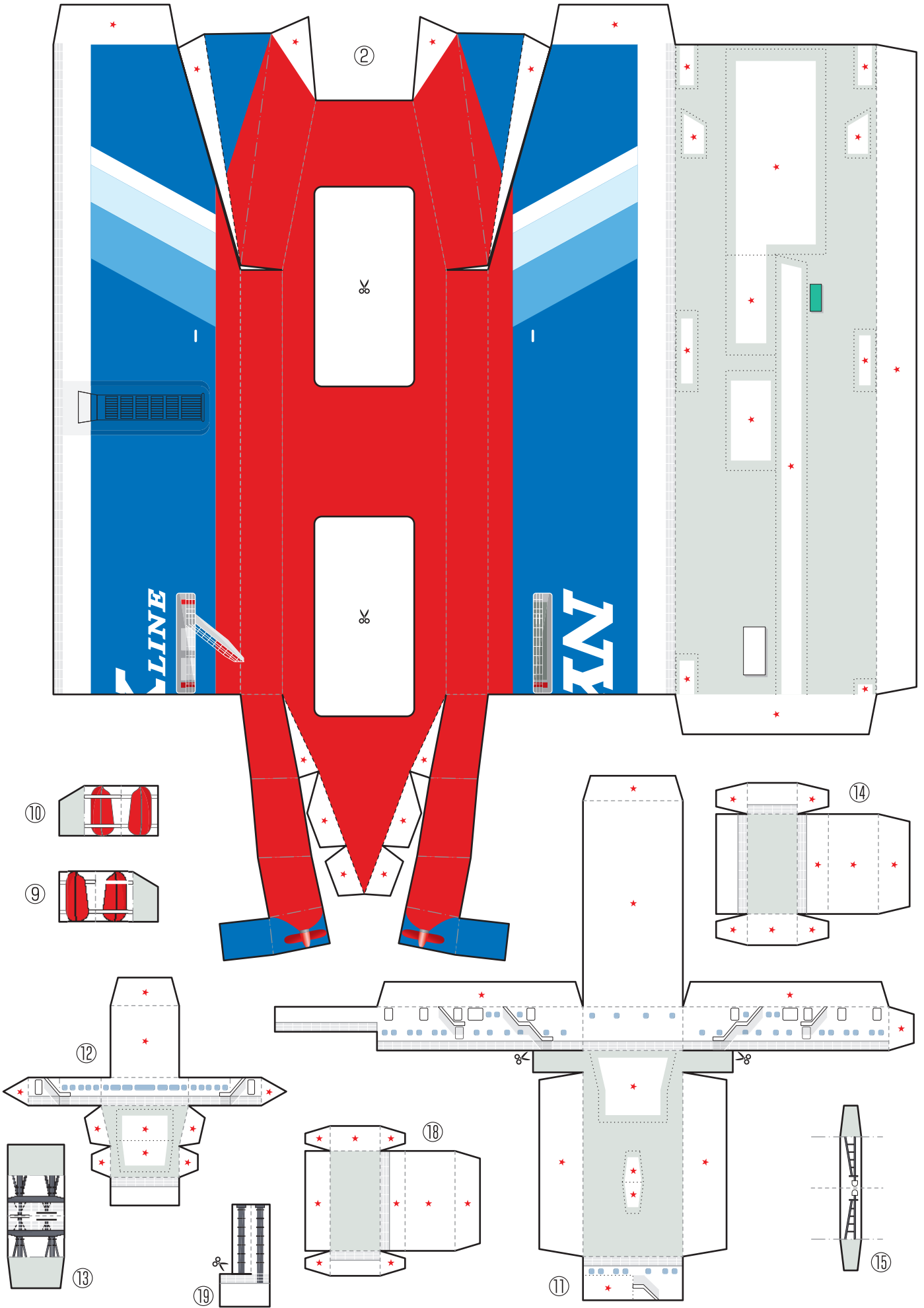


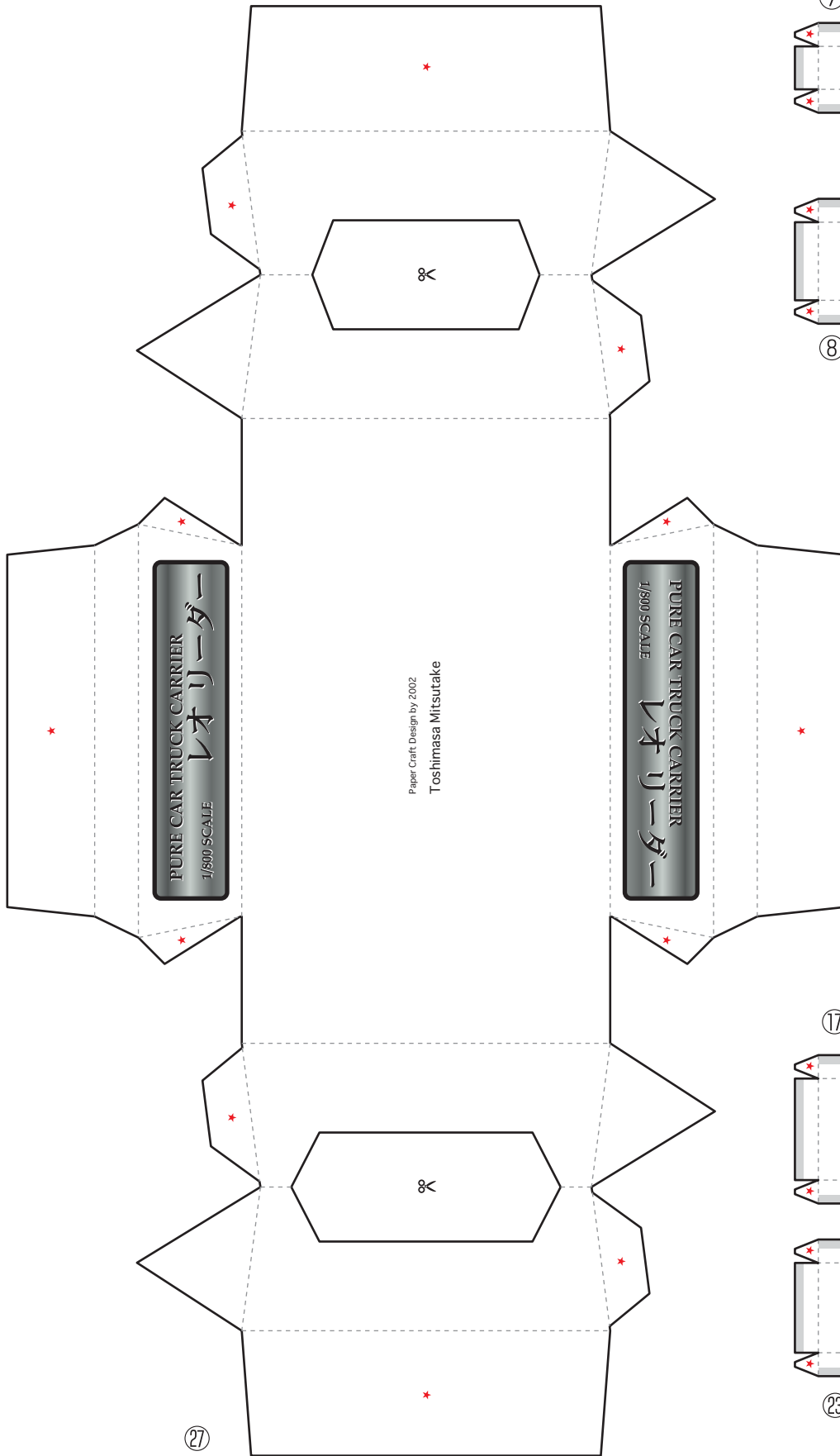
完成したレオリーダーをスタンドにのせてかざりましょう。

**完成写真**









Paper Craft Design by 2002  
Toshimasa Mitsutake

