

ペーパークラフト 飛鳥 組み立て方説明書

豪華客船『飛鳥』は、世界一周クルーズも行っている日本最大・最高級のクルーズシップです。

用意するもの

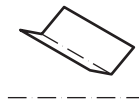
用紙（0.2mmくらいの厚さの紙）
はさみ
ものさし
竹ぐしなど、先のとがったもの
カッターナイフ
のり（セメダインや木工用ボンドなど）
つまようじ（のりをつけるのに使用）

注意 ナイフや、つまようじの先でケガなどしないよう十分注意して下さい。
特に10才以下のお子様はかならず大人の方と一緒に作業して下さい。

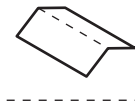
組み立て記号



キリトリ線



谷折り線



山折り線



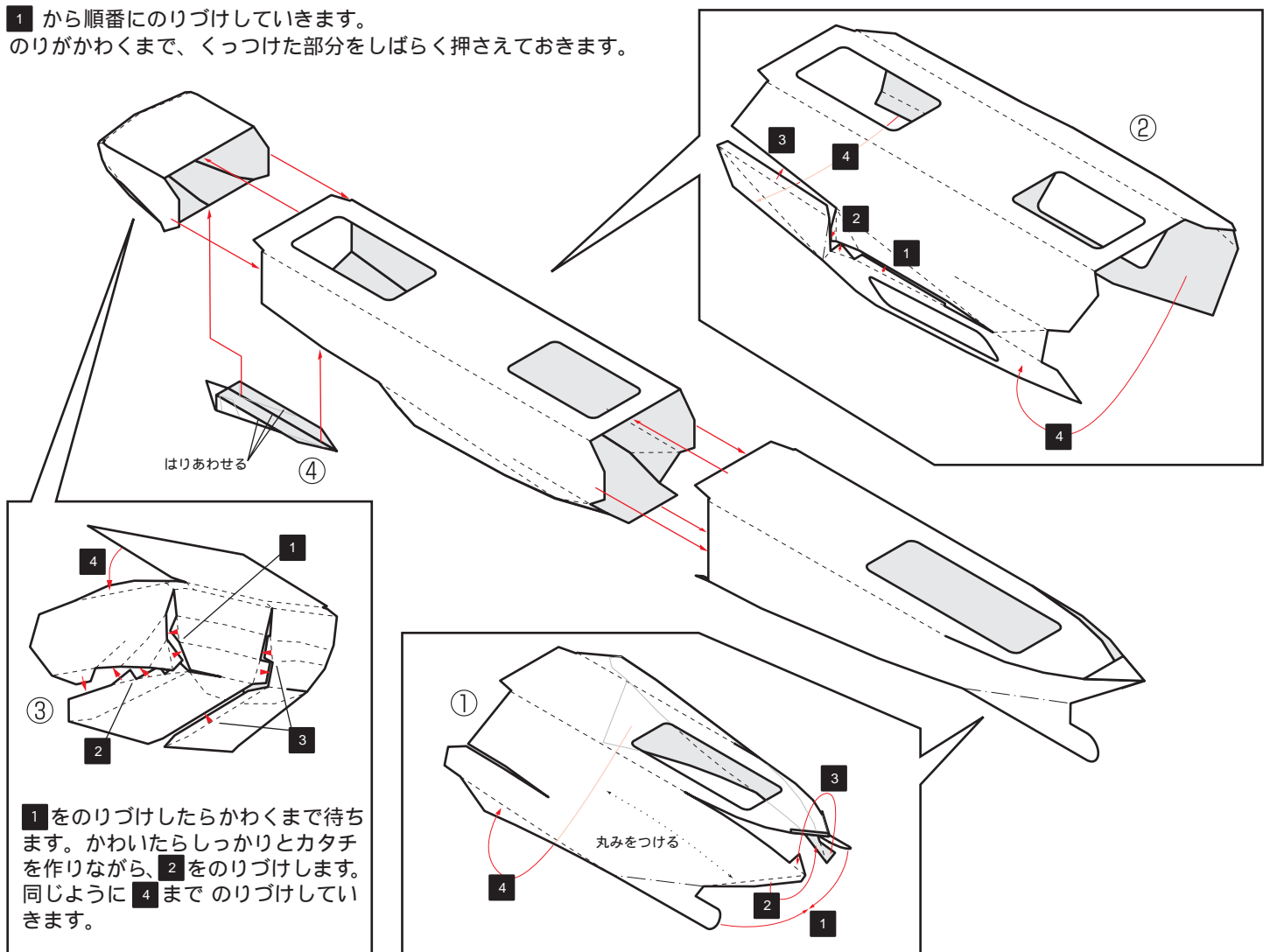
のりしろ

作業方法

- 1 部品をキリトリ線にそって、ていねいに切りはなします。切りこみや切りとる部分も忘れずに切ります。
- 2 山折り線、谷折り線にそって折り目をつけます。折り線を竹ぐしなど先のとがったもので、なぞってから折ると、きれいに折れます。
- 3 組み立て図を良く見て、組み立てます。

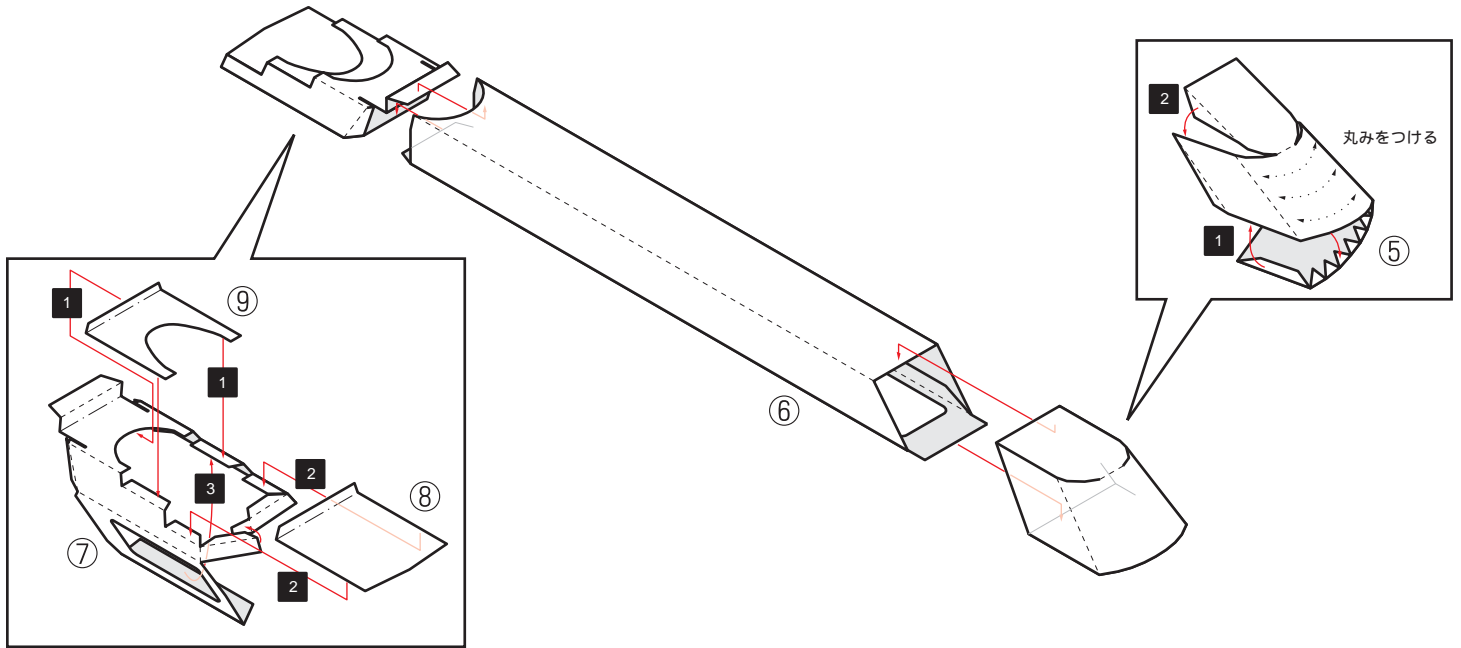
STEP -A-

1 から順番にのりづけしていきます。
のりがかわくまで、くっつけた部分をしばらく押さえておきます。

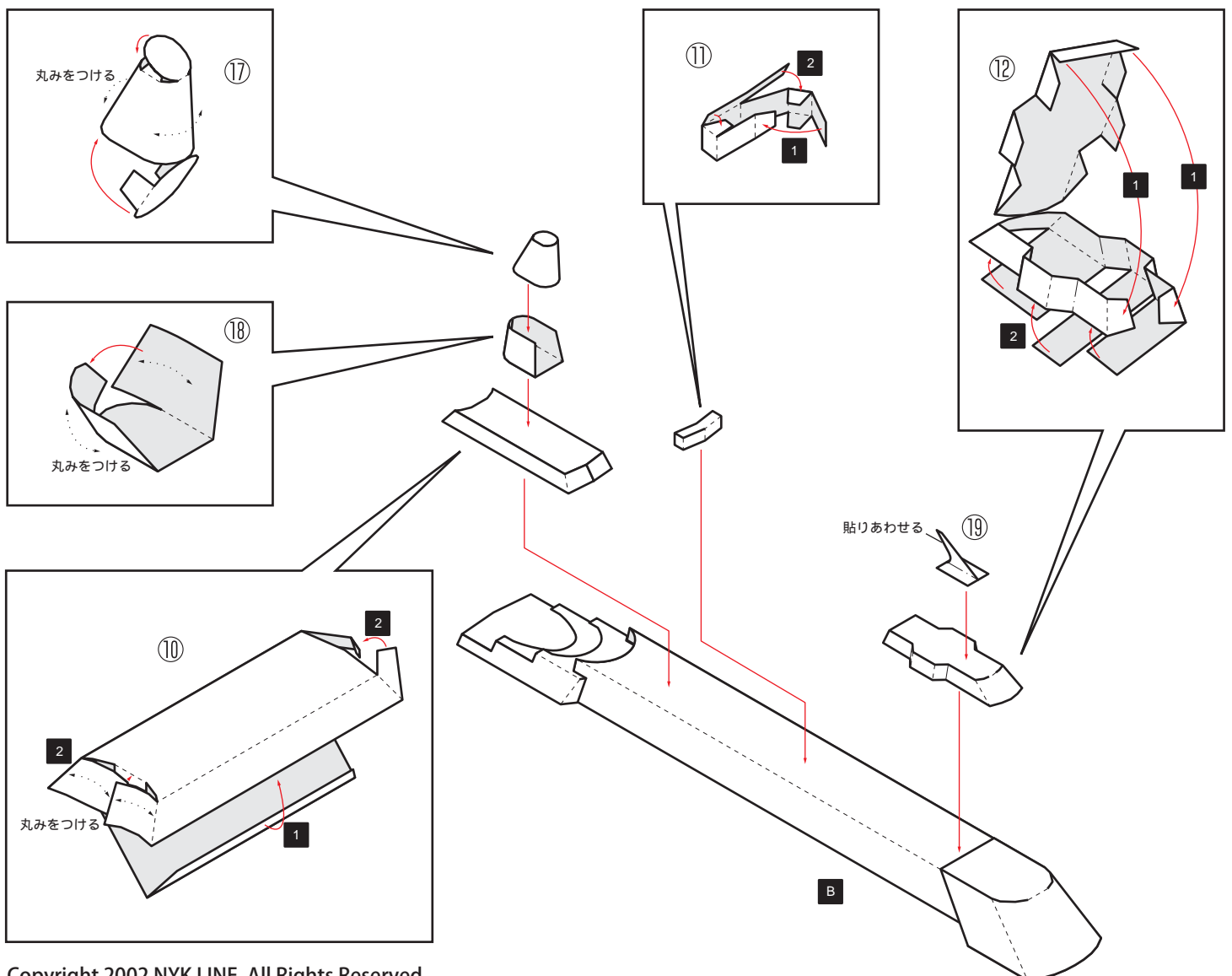


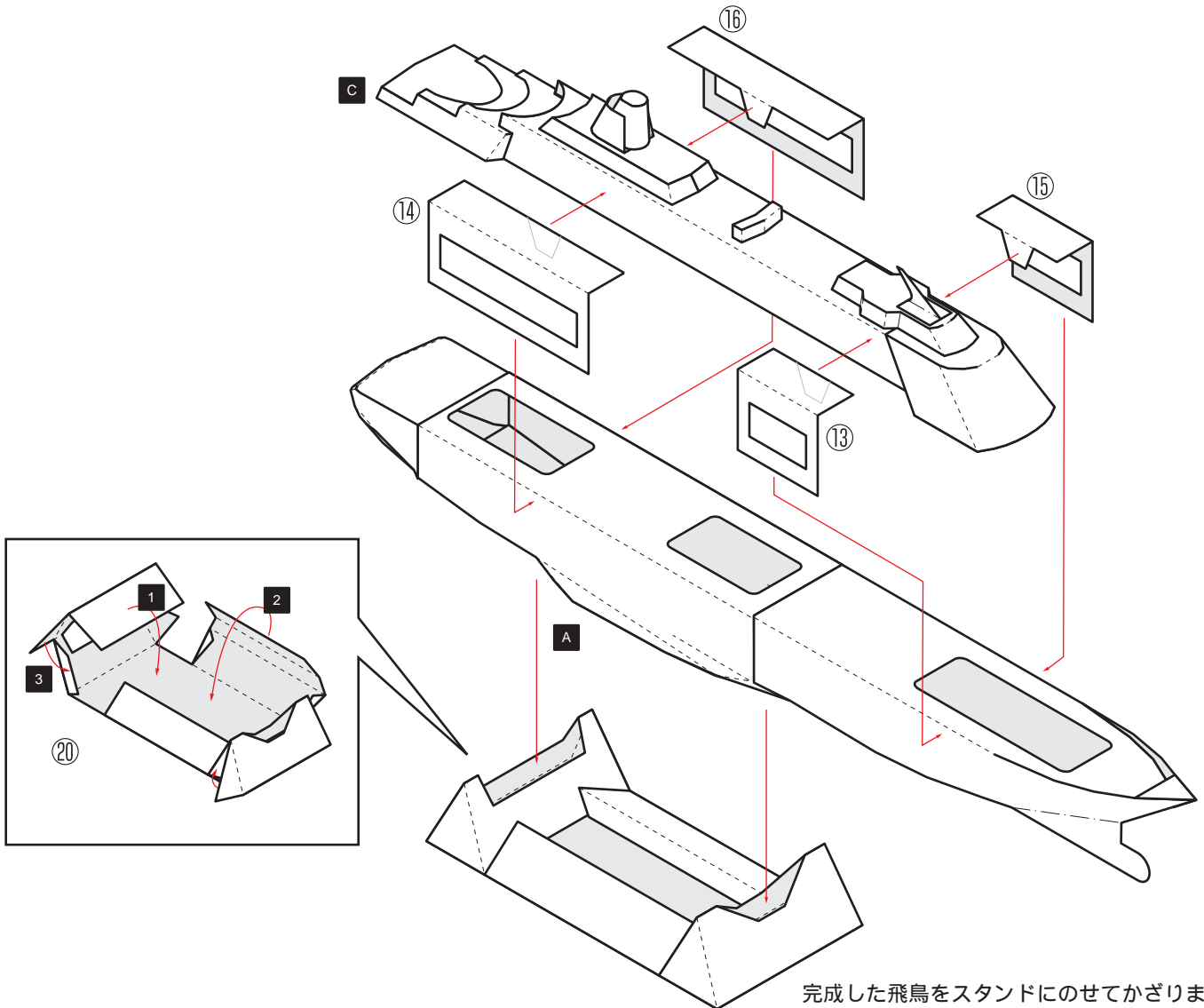
1 をのりづけしたらかわくまで待ちます。かわいたらしっかりとカタチを作りながら、2 をのりつけます。同じように 4 までのりづけしていきます。

STEP -B-



STEP -C-





完成した飛鳥をスタンドにのせてかざりましょう。

完成写真



